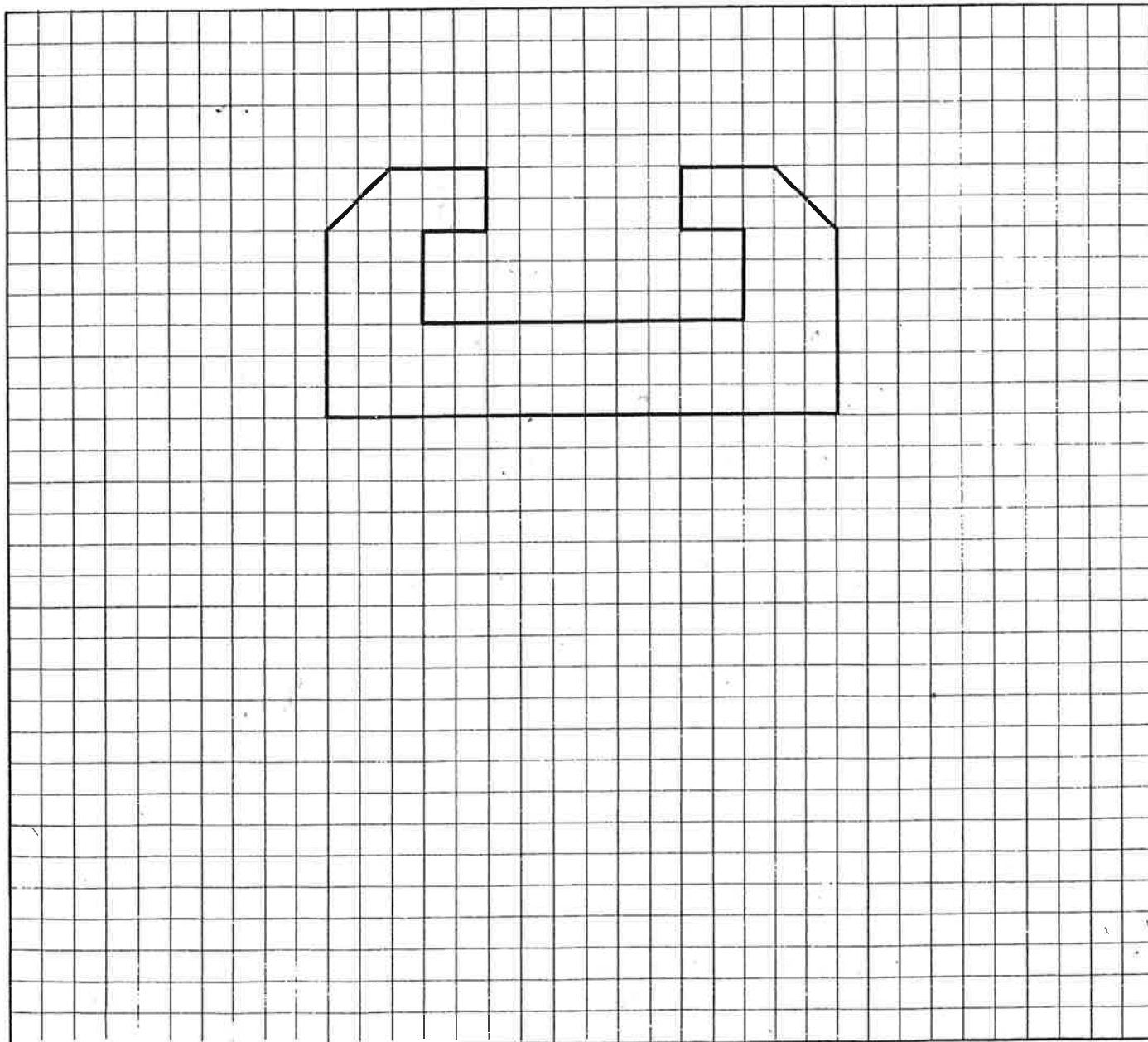
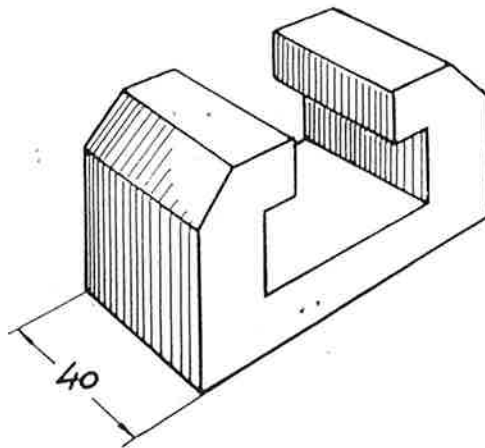


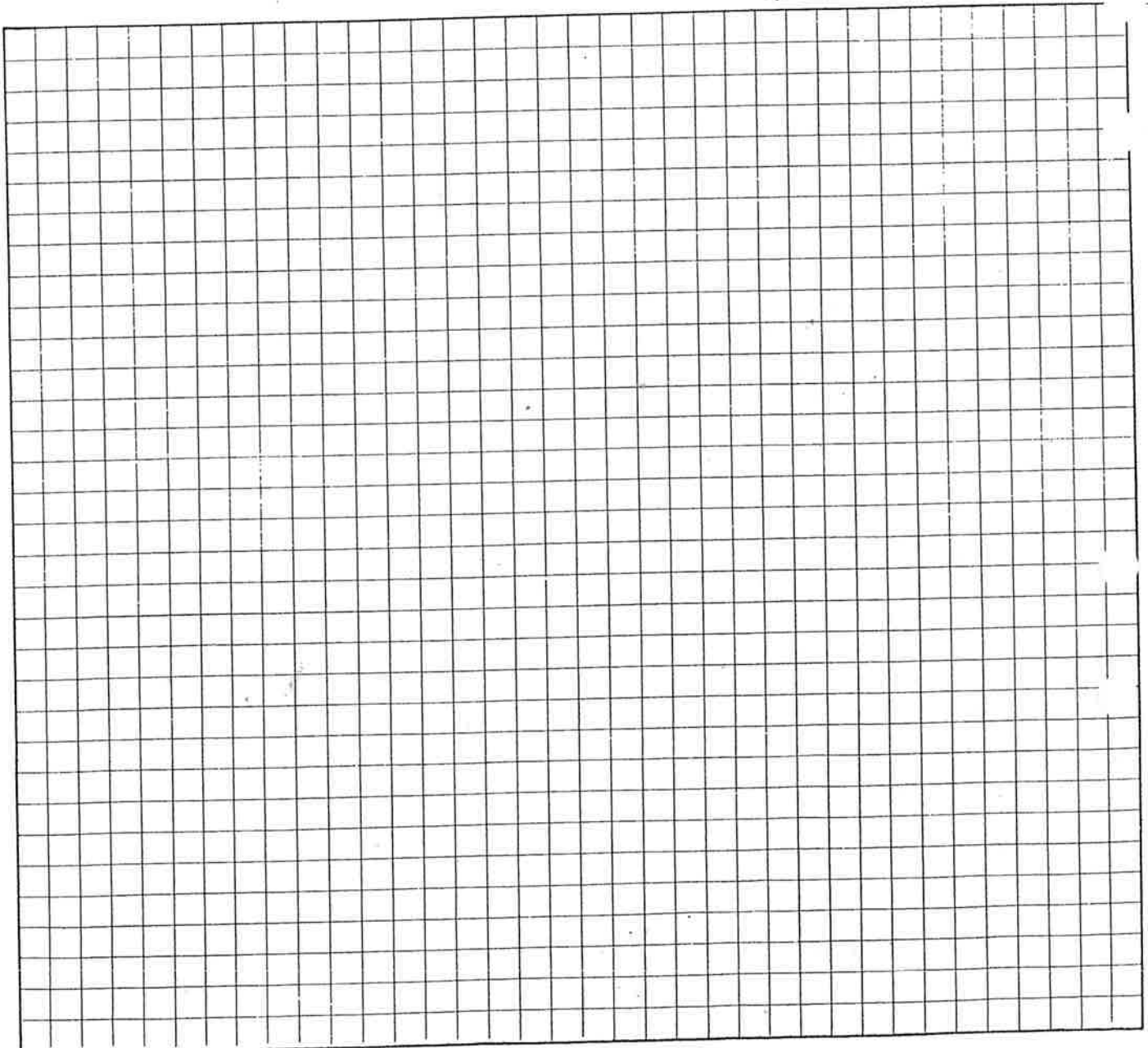
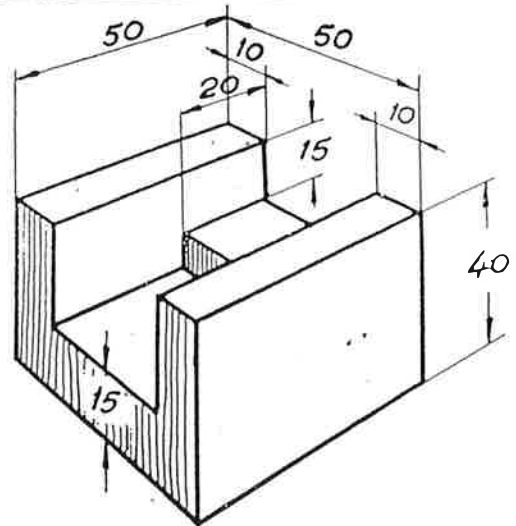
Komplettera med vyn av översidan i nedanstående rutnät.

Varje ruta antas vara 5 mm.



RITAD:	KLASS:	KONTR.	SKALA <i>1:1</i>	SKOLA
UPPGIFT: <i>Rita detaljens översida</i>	BENÄMNING <i>Detalj</i>		BETYG	DATUM
			RITN. NR	

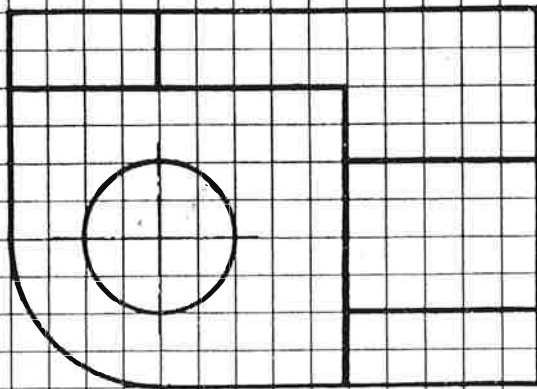
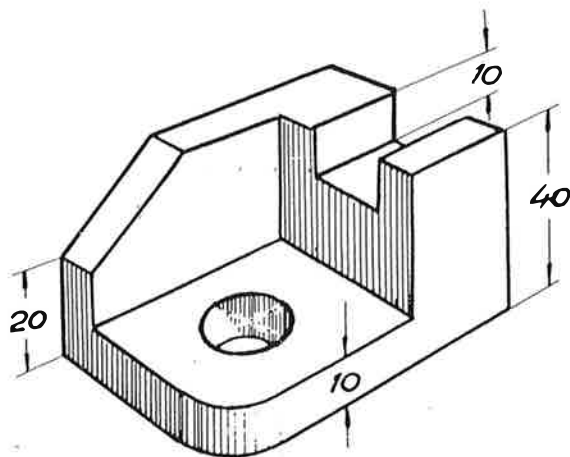
Rita vidstående detalj i två vyer.
Varje ruta antas vara 5 mm.



RITAD:	KLASS:	KLASS:	SKALA 1:1	SKOLA
UPPGIFT: <i>Rita detaljen i 2 vyer</i>	BENÄMNING <i>Detalj</i>		BETYG	DATUM
			RITN. NR	

Komplettera nedanstående vy med ytterligare två vyer.

Varje ruta antas vara 5 mm.



RITAD:	KLASS:	KONTR.	SKALA 1:1	SKOLA
UPPGIFT: <i>Rita sidovy och vy av framsida</i>	BENÄMNING <i>Detalj</i>		BETYG	DATUM
			RITN. NR	