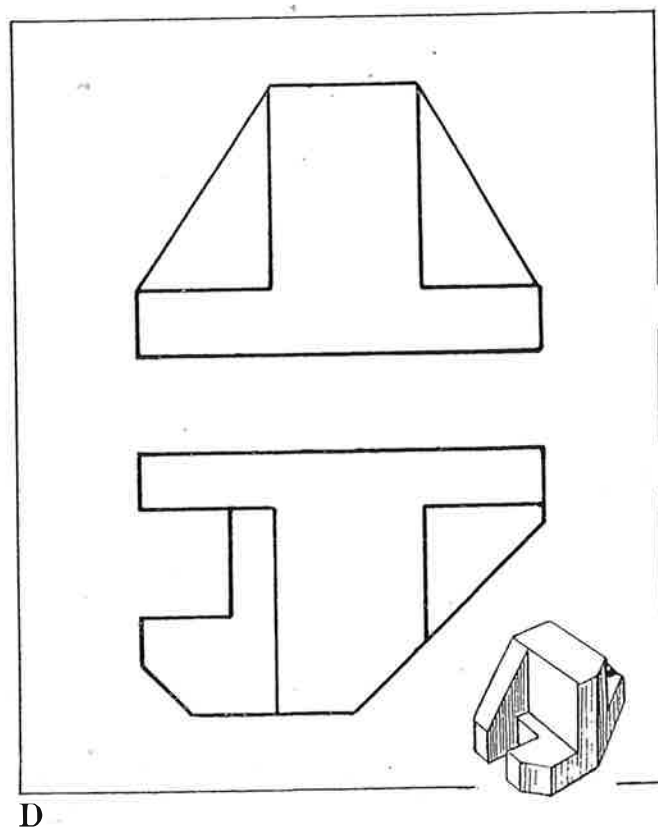
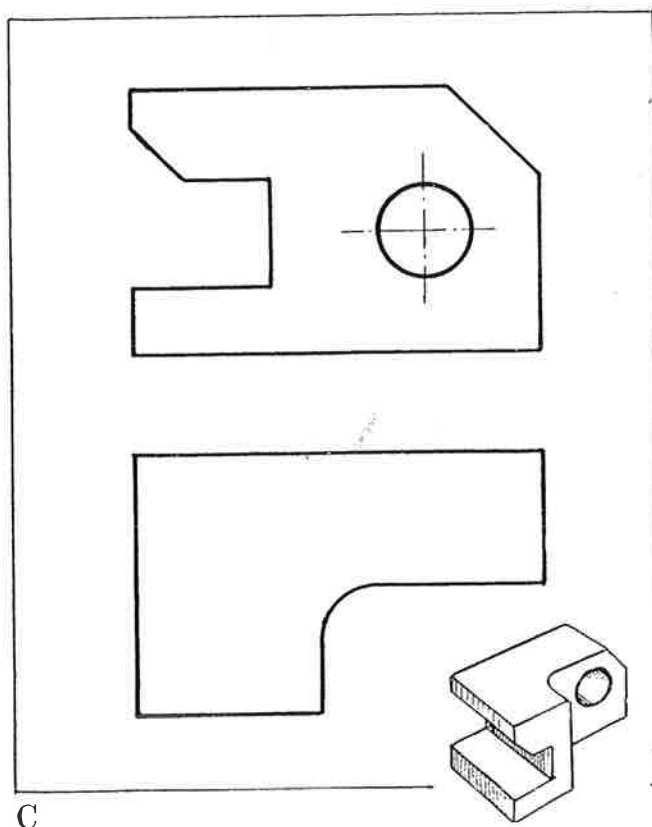
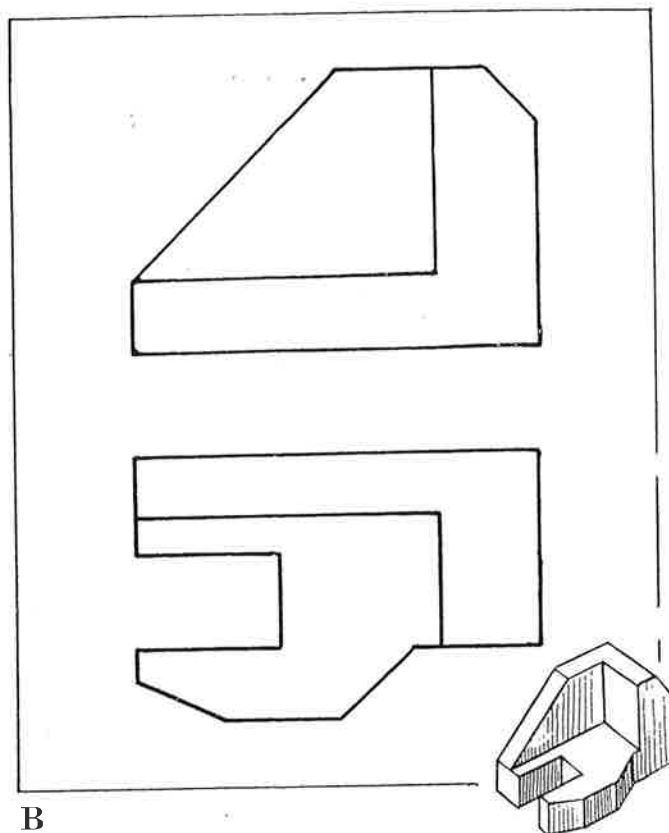
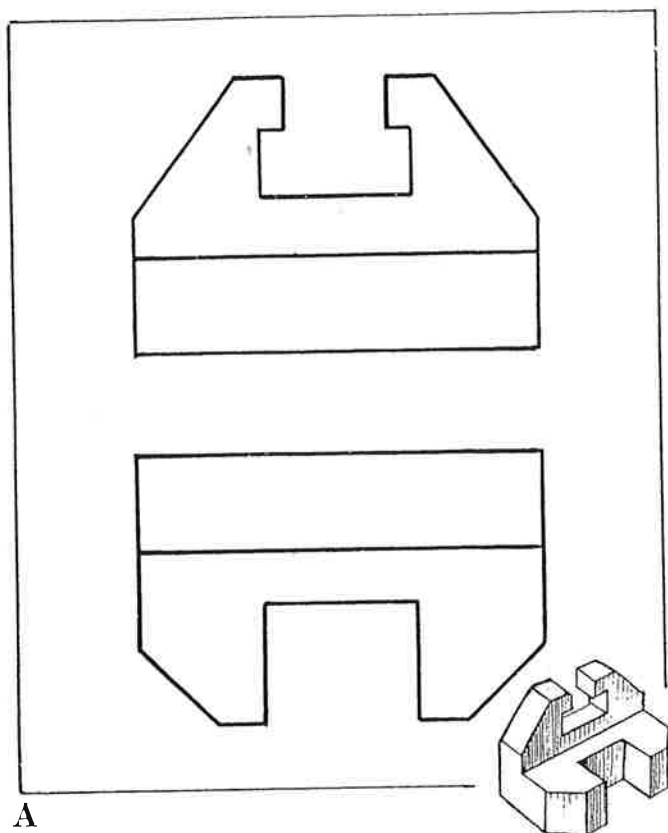


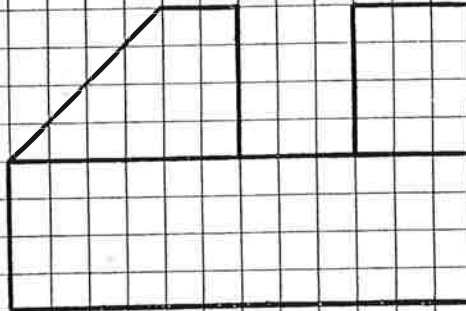
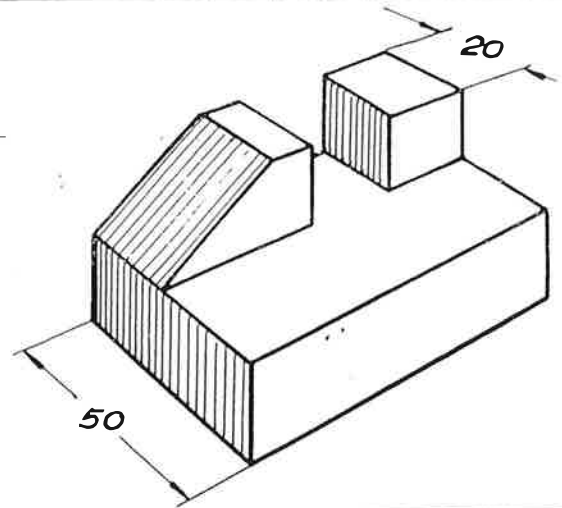
Komplettera nedanstående vyer med de linjer, som har utelämnats.  
Ingen linje är felritad på förebilden.



|   |                              |        |                     |       |
|---|------------------------------|--------|---------------------|-------|
| RITAD:  | KLASS:                       | KONTR. | SKALA<br><i>1:1</i> | SKOLA |
| UPPGIFT:<br><i>Rita utelämnade<br/>linjer</i> | BENÄMNING<br><i>Detaljer</i> |        | BETYG               | DATUM |
|   |                              |        | RITN. NR            |       |

Komplettera med vyn av översidan i nedanstående rutnät.

Varje ruta antas vara 5 mm.



RITAD:

KLASS:

KONTR.

SKALA

SKOLA

**1:1**

UPPGIFT:

BENÄMNING

BETYG

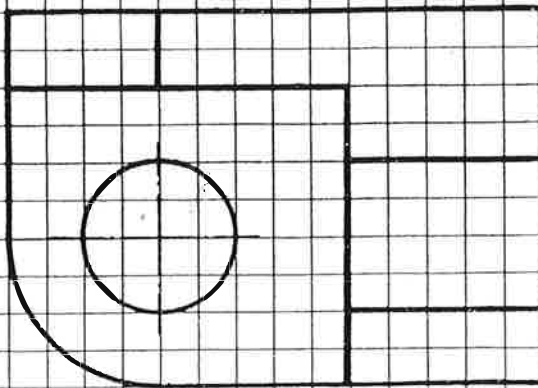
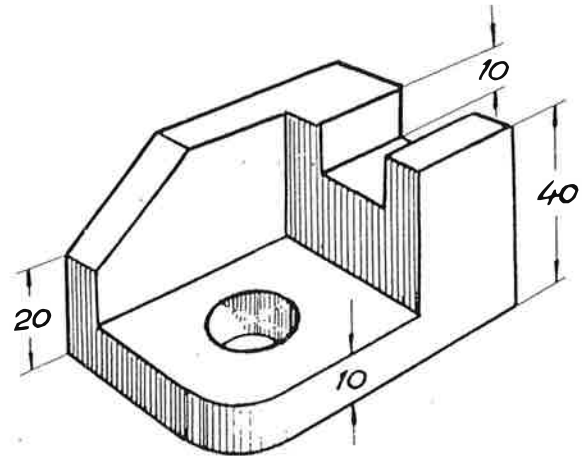
DATUM

**Rita detaljens översida****Detalj**

RITN. NR

Komplettera nedanstående vy med ytterligare två vyer.

Varje ruta antas vara 5 mm.



RITAD:

KLASS:

KONTR.

SKALA

SKOLA

*1:1*

UPPGIFT:

BENÄMNING

BETYG

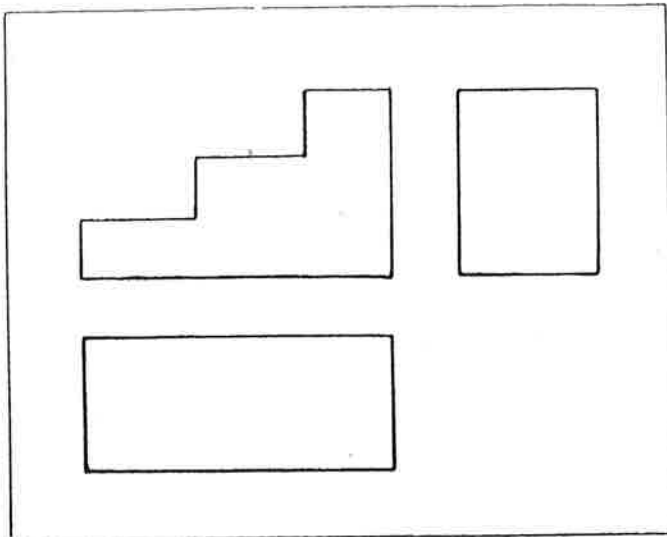
DATUM

*Rita sidovy och vy av  
framsida*

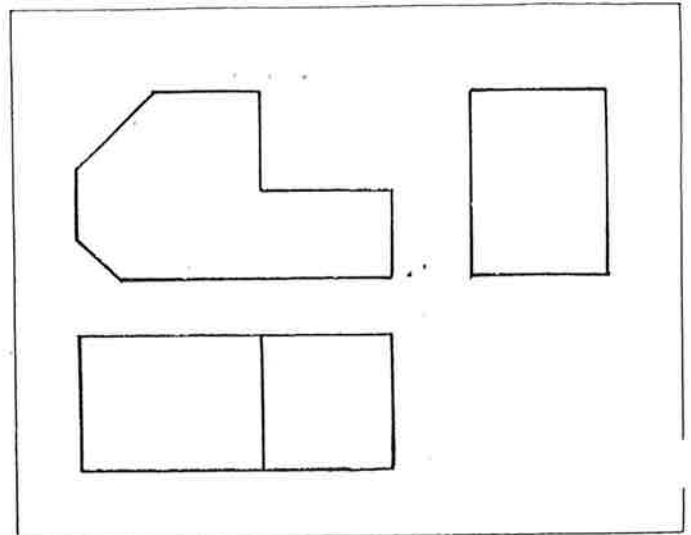
*Detalj*

RITN. NR

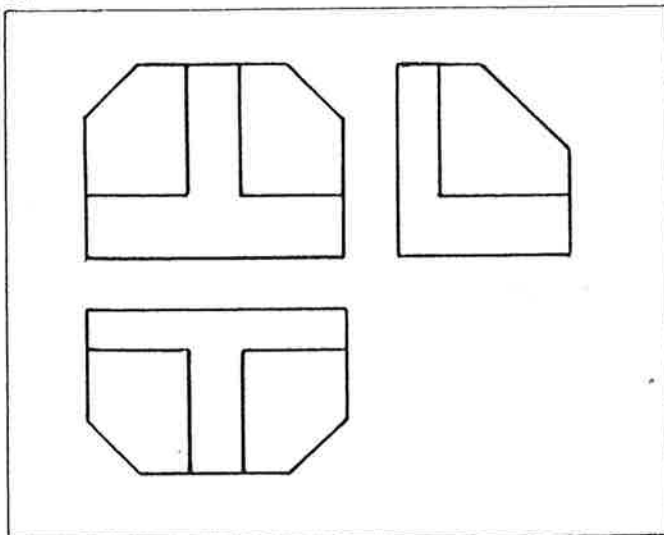
Komplettera nedanstående vyer med de linjer, som har utelämnats.  
Ingen linje är felritad på förebilden.



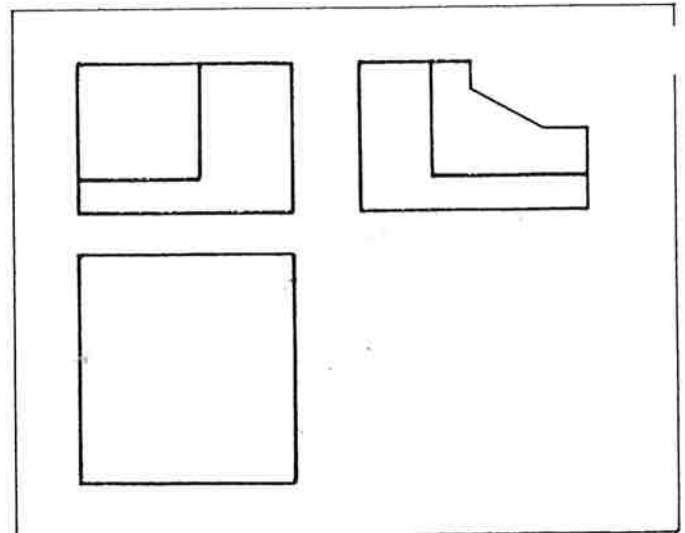
A



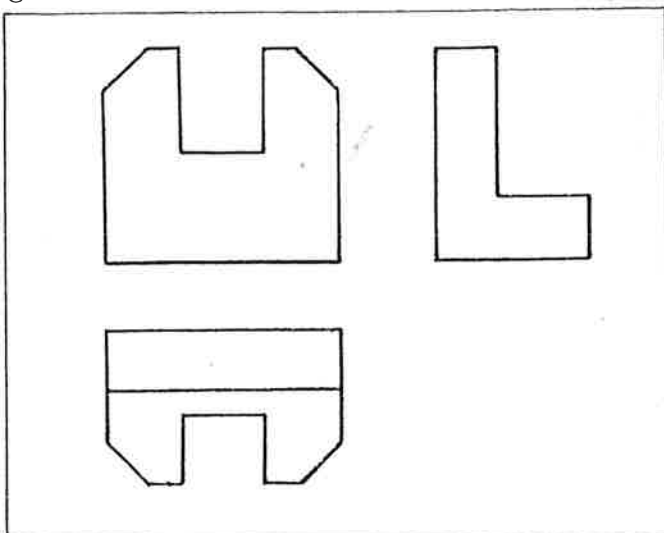
B



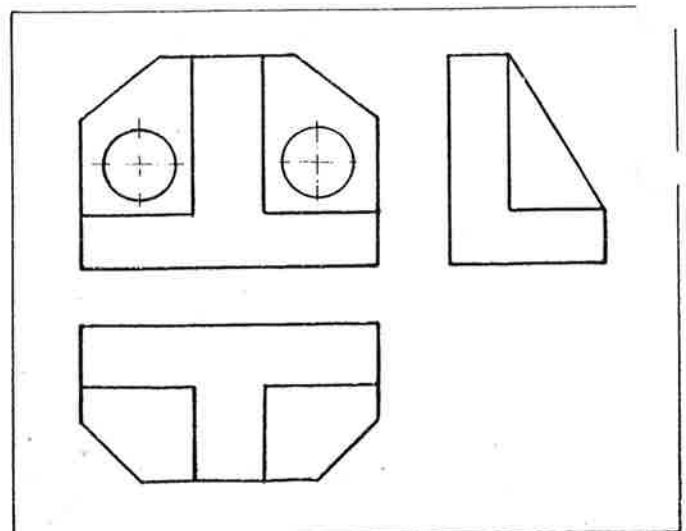
C



D



E



F

|   |                              |        |                     |       |
|---|------------------------------|--------|---------------------|-------|
| RITAD:  | KLASS:                       | KLASS: | SKALA<br><i>1:1</i> | SKOLA |
| UPPGIFT:<br><i>Rita utelämnade<br/>linjer</i> | BENÄMNING<br><i>Detaljer</i> |        | BETYG               | DATUM |
|   |                              |        | RITN. NR            |       |